

オイルチェンジャー キャンペーン

■ オイルチェンジャー OCP-100 型をお買い上げのお客様に
純正真空ポンプオイル 18L 1缶をプレゼント!!



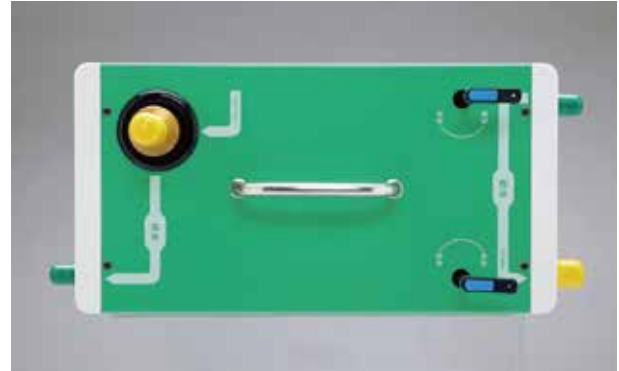
特徴

- ワンタッチ操作
これ一台でポンプ油の排油と給油をワンタッチ操作
- 早い
当社主力機種試験データ SW-150(オイル量:2.4リットル)／SW-500(オイル量:4.0リットル)
給排油それぞれにかかる時間 3～5分程度
- お手軽
AC100V(家庭用コンセント)駆動でどこでも使用でき、手軽に持ち運びできます
真空ポンプとの接続はカプラーでワンタッチ接続
- 汎用性
当社製以外及び大型真空ポンプにも対応(機種名、給排油口径をお知らせ下さい)
- コンパクト
装置下部に給排油ホースを格納でき、コンパクトに保管できます
- デザイン
機能的で洗練されたスタイリッシュなデザイン

機器構成



装置使用例(ポンプはP65D)



給排油操作部



専用設計フィルター



ホース格納庫



大型フィルター観察窓



防滴照光式
LEDスイッチ
(サーマル内蔵)



カプラー接続



ポンプ接続部



排油口用継手



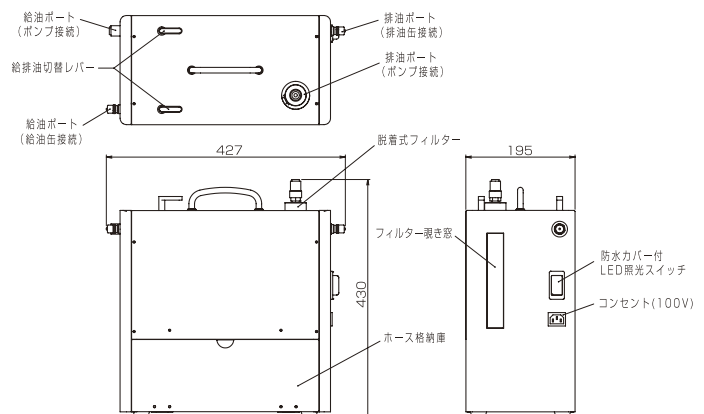
給油口用継手

主仕様

オイルチェンジャー OCP-100

送液能力	L/min	1
温度範囲(液体)	℃	10~40
電動機出力	W	40
電圧	V	1φ100V(50/60Hz)
外形寸法	mm(W×D×H)	427×195×430
質量	Kg	12

外観図・名称



PHIL 佐藤真空株式会社

本社/工場:〒354-0041 埼玉県入間郡三芳町藤久保1036
Phone 049-258-1116 Fax 049-258-1117
大阪営業所:〒579-8013 大阪府東大阪市西石切町3-4-13
Phone 072-981-7241 Fax 072-981-8831
<http://www.satovac.jp>